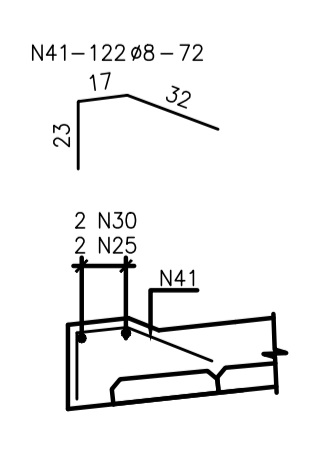
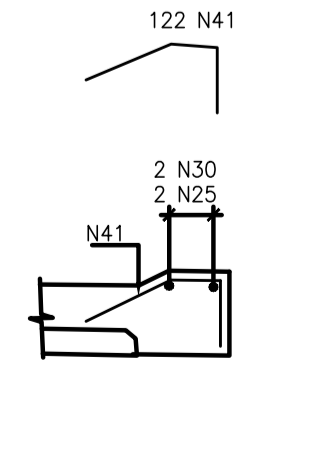


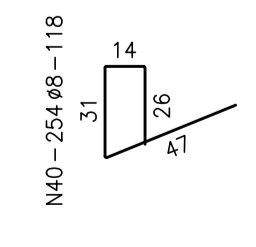
SUPERESTRUTURA - PLANTA
ESC 1:50



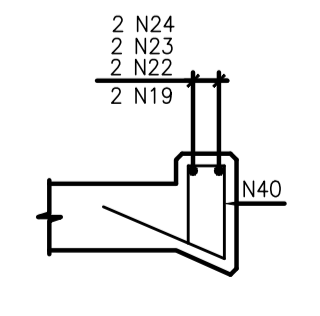
CORTE A-A
ESC 1:25



CORTE B-B
ESC 1:25



CORTE F-F
ESC 1:25



CORTE E-E
ESC 1:25

NOTAS

- 1 - MEDIDAS EM CENTÍMETRO, BITOLAS EM MILÍMETRO E ELEVAÇÕES EM METRO.
- 2 - AÇO CA-50.
- 3 - COBRIMENTO DA ARMADURA = 3cm.
- 4 - DOBRAMENTO DAS BARRAS CONFORME NBR-6118.
- 5 - PARA COMPLEMENTAÇÃO E LISTA DE FERROS VER DES. EI2204-LC-109-4-DE-J02-064.

DESENHOS DE REFERÊNCIA

- 1 - COMPLEXO VIÁRIO BARRA DO PIRAI - DESENHOS DE FORMAS - EI2204-LC-109-4-DE-J02-026 A 066

REV.	DATA	TIPO	POR	DESCRIÇÃO
1	13/12/23	E	DGCA	ATENDIMENTO A COMENTÁRIOS
0	31/07/23	E	DGCA	EMIÇÃO INICIAL

EMIÇÕES

TIPO DE EMISSÃO	(A) PRELIMINAR	(B) BÁSICO	(C) PARA CONHECIMENTO	(D) DETALHAMENTO DE FABRICAÇÃO (H) CANCELADO	(E) EXECUTIVO	(G) AS BUILT	(I) TOPOGRAFIA	(J) PARA COTAÇÃO

CLIENTE: **MRS**
FIRMA CONTRATADA: **JMSouto**
ENGENHARIA E CONSULTORIA

TÍTULO: **PROJETO DETALHADO COMPLEXO VIÁRIO BARRA DO PIRAI PROJETO DE OBRAS DE ARTE ESPECIAIS VIADUTO - TABULEIRO - ARMAÇÃO - 2ª PARTE 44/47**

RESPONSÁVEL	DATA	FERROVIA MRS
SAMUEL C. DE ALMEIDA - OEA-MR-RES07/21	31/07/2023	TRECHO: BARRA DO PIRAI - RJ
SAMUEL C. DE ALMEIDA - OEA-MR-RES07/21	31/07/2023	SUBTRECHO: RUA NEWTON PRADO - BARRA DO PIRAI - RJ
SAMUEL C. DE ALMEIDA - OEA-MR-RES07/21	31/07/2023	ESCALA: N° MRS EI2204-LC-109-4-DE-J02-063
WELLINGTON ROBERTO DE SOUZA VASCONCELOS - OEA-MR-RES07/21	31/07/2023	INDICADA: N° PROJ. JMRS07B9-02-1-0E-DET-0069